

納入仕様書 (Proposed Specifications for Approval)

御注文先 (Customer) _____

御注文先品番 (Customer P/N)

品名 (Product Name)

Hybrid Step Motor

弊社型式 (Model)

23KM-K742-04W

表紙(Cover)	1	Pages
注意書(Warning & Precautions)	2	Pages
外形図(Outline Drawing)	2	Pages
添付資料(Attached Sheet)	0	Pages
総枚数(Total)	5	Pages

受領印欄 For customer signature use only

納入仕様書を ___ 部提出致します。御検討の上、1部を御返却下さい。
 We submit ___ copies for your approval. Please return 1 copy with your signature.

ミネベアモータ株式会社
HBモータ事業部 技術課

Minebea Motor Manufacturing Corporation
HB Motor Div. Engineering Dept.

2009/7/27	HDH0050	KWSK	MTK	YSD	新規作成 First Issue
年月日 Date	発行NO. (Ref.NO.)	設計 Designed	確認 Checked	承認 Approved	内容 Description



使用上のご注意及びお願い
Warning and Precautions

ご使用前に注意事項を熟読いただき、正しく安全に使用いただけますようお願いいたします。
Carefully read the precautions before use and use the motor properly and safely.

なお、安全注意事項ランクを「警告」と「注意」に区分してあります。
Safety precautions are divided into "warning" and "precautions."

警告：取扱いを誤った場合に、危険な状況が起こりえて、死亡または重傷を受ける可能性が想定される場合。
Warning : Due to mishandling, a dangerous condition might occur and there is a possibility of death or serious injury.

注意：取扱いを誤った場合に、危険な状況が起こりえて、中程度の人的障害を受ける可能性が想定される場合及び物的障害の発生が想定され、場合によっては重大な損害を誘発する可能性がある場合。
Precautions : Due to mishandling, a dangerous condition might occur and there is possibility of medium human disorder or material disorder. There might be cases where there are heavy damages.

△ 警告 Warning

- 1) 爆発性雰囲気、引火性ガス雰囲気や水のかかる場所では使用しないで下さい。火災、けがおよび感電のおそれがあります。
Do not use in an explosive atmosphere, flammable atmosphere and locations where water falls onto. It might cause a fire, injury or electric shock.
- 2) 取り付け、配線接続、点検等の作業は専門知識のある人が実施して下さい。感電、怪我のおそれがあります。
Installation, wiring connection, inspection, etc. should be done by a person with professional knowledge. You might get an electric shock or be injured.
- 3) 通電状態での移動、配線及び点検等の作業をしないで下さい。感電、けがのおそれがあります。
Do not move, wire or inspect the motor when applying current. You might get an electric shock or be injured.
- 4) 通電中はリ - ド線を引っ張ったり、挟み込んだりしないで下さい。感電の恐れがあります。
Do not pull out or push in the lead wire when applying current. You might get an electric shock.
- 5) 通電中は接続端子等の導電部には触らないで下さい。感電します。
Do not touch the connection terminals, etc. when applying current. You will get an electric shock.

△ 注意 Precautions

- 1) 社会的、公共的に大きな影響を及ぼす装置などに使用する場合は、モ - タが停止した場合の装置保護について、対策を講じてください。
If the motor is used in a equipment that has large social and public effects, please prepare equipment protection measures in case the motor stops.
- 2) 運転時に回転部分、駆動部分に触れないで下さい。けがのおそれがあります。
Do not touch the rotating or moving parts during operation. You might get injured.
- 3) 静電気はモ - タや装置を故障させる原因になりますので、取り付け作業時には適切な静電気対策を講じてください。
Static electricity causes motor and equipment failures. Take appropriate measures against static electricity during installation of motor.
- 4) リ - ド線部は持たないで下さい。通電不良、落下によるけがのおそれがあります。
Do not hold the lead wire part. Might cause an electric current disorder or the motor to drop off.

△ その他のお願い Other precautions

- 1) 特性が変わりますので分解しないで下さい。
Do not disassemble motor to avoid motor performance change.
- 2) モータの取り扱いに際し、リード線引き出し部に力が加わらないようにモータ本体を持って下さい。
Hold motor body, not lead wire exit to avoid external force to lead wire exit.
- 3) コネクタの抜き挿しに際し、リード線に力が加わらないようコネクタハウジングを持って下さい。
Hold connector housing when plugging or unplugging connector not to apply external force to connector pin.
- 4) 出力軸にギヤ等を圧入するときは軸受け、シャフト等に異常な力が加わらないようご配慮願います。
Be careful not to apply abnormal force to bearing, shaft, etc. when putting pulley, gear, etc. on to motor shaft.
- 5) 床などに落下したり、強く外力を受けた可能性のあるモータは使用しないで下さい。
Do not use any motors that were accidentally dropped.
- 6) 寿命、騒音、振動等は、製品に実装してご確認の上でご使用をお願いします。
Prior to usage of our motor, evaluate it your product and verify its, noise and vibration which are to be determined by the type and operation condition of your product.
- 7) 有害ガスの発生する環境で使用しないで下さい。樹脂部品などの劣化が促進されるおそれがあります。
Do not use motor in environment generating noxious gas that affects motor performance.
- 8) 保管に際して、仕様書等に規定する保存温度、湿度範囲内で結露の起きないようご配慮願います。
Ensure that motor are during storage at the temperature and humidity range defined in the specification and at no dew condition
- 9) 機器に実装した状態でコイル温度は他で規定ない限り130 以上とならないようご注意下さい。
Ensure that motor coil does not exceed 130 when mounted on your product unless otherwise specified.
- 10) 高温で使用される場合は人体に触れない様な設計の配慮、又は注意を喚起するラベルを貼る等の安全対策をお願いします。
In case of usage at high temperature, take safety measures, such as designing not to expose motor to touch human body or sticking a warning label.
- 11) 万が一、弊社モータに偶発的な不具合が生じても、人的傷害や死亡、または火災に発展しないような安全対策を講じてください。
Please take safety measures against human injuries, death or a fire even if any trouble happens to our motor by accident.
- 12) 磁気カード、腕時計などを近づけないで下さい。それらが機能しなくなる恐れがあります。
Do not bring a magnetic card, a watch etc, close. They may stop function.
- 13) 原子力、航空機、軍事関連機器あるいは、人命に係る医療機器に使用しないで下さい。
Do not use our motor for any applications related to nuclear power, aircraft, military equipment or medical equipment related to the life.

仕様書の発効 Effectuation of specifications

- 本仕様書は、御社受領印欄に記入された日付より発効するものとする。 Specifications will become effective from the date of customer signature.
- 本仕様書を提出後、30 日を経過しても返却なき場合は、了承されたものとして発効するものとする。その場合の発効日は、本仕様書の作成日とする。 If this specification is not returned within 30 days after submittal, the specification will be assumed accepted. The effective date of the specification in such case will be the date that the specification was prepared.
- 本仕様書の有効期限は、発効日より 1 年間とする。ただし御社または弊社いずれからも書面による申し出がない場合は、期間満了から、さらに 1 年間延長するものとする。以降も同様である。 This specification is valid for one year from the effective date. If either company does not submit a written proposal, the expiration date will be extended automatically on a yearly basis.
- 有効期間の途中において、仕様の改訂を行う必要が生じた場合には、協議合意の上改訂する。 Both parties shall discuss and agree upon if specification must be changed during the valid period.

製品の保証について Product Warranty

保証期間中、弊社の責により故障を生じた場合は、その製品の修理または交換を無償で行います。なお、保証範囲は製品本体の修理に限るものと致します。納入品の故障により誘発される損害およびお客様側での機会損失につきましては責任を負いかねます。 If our company is liable for product operation failure within the warranty period, we will repair or replace the product free of charge. The scope of warranty is limited to the repair of the product. We are not responsible for the damages and opportunity loss set off by the failure of the delivered product.

保証期間 Warranty Period

以下のどちらか期日が先にくる方とします。 Either of the following dates which comes earlier.

- ご指定場所に弊社製品が納入されてから 2 年間 two years from the time that our product is delivered to the designated location.
- お客様の製品がエンドユーザーに引き渡されてから 1 年間 one year after your product is delivered to the end user.

免責事由 Indemnification

- 仕様書等に定められた以外の条件、環境で使用したこと起因するか、または取り扱い上の注意或は整備を怠ったことに起因すると認められる場合。 If the failure is caused by using the product under conditions and environment not specified in the specification or failure of handling cautions or maintenance.
- お客様またはお客様の製品を購入したエンドユーザーの故意または重過失に起因すると認められる場合。 Caused intentionally or through gross negligence of the customer or the end user who has purchased the customer's product.
- お客様またはお客様の委託した外注先が当社の納入物品に加えた加工或は組立に起因すると認められる場合。 If the failure is caused by process or assembly done to our delivered product by the customer or an outside supplier outsourced by the customer.
- 仕様書等にて定められた以外の特性に関する場合。 When relevant to characteristics not specified on the specification.
- 当社の納入物品以外の部品の瑕疵、不具合に誘発されたと認められる場合。 Caused by defect or failure of the component other than our delivered product.
- 製品本来の使い方以外の使用による場合。 Caused by not using the product for the intended use.
- 当社出荷当時の科学技術水準では予見しえなかった事由による場合。 Caused by matters that were not predictable on the levels of science and technology when the product was shipped from our company.
- 自然災害など当社の責でない原因による場合。 Caused by matters that our company is not responsible for, such as natural disasters.
- 納入物品の寿命、自然消耗に基づくものであると認められる場合。 Caused by life of the delivered product or natural wear and tear.

特性 CHARACTERISTICS

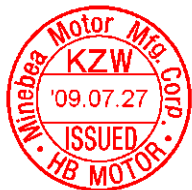
項目	ITEM	規格 SPECIFICATIONS	記事 NOTE
定格電圧	RATED VOLTAGE	4.0 V	1
定格電流	RATED CURRENT / PHASE	2.35 A	1
最大入力	MAX. INPUT	18.8 W	
ステップ角度	STEP ANGLE	1.8°	
角度誤差 (ポジション)	STEP ACCURACY (POSITIONAL)	1.8° ±0.09°	
最大静止トルク at 1.8 A	MAX. HOLDING TORQUE at 1.8 A	1 666 mNm {17 000 g fcm} MIN.	3
最大静止トルク at 2.1 A	MAX. HOLDING TORQUE at 2.1 A	1 813 mNm {18 500 g fcm} MIN.	3
最大静止トルク at 2.7 A	MAX. HOLDING TORQUE at 2.7 A	2 058 mNm {21 000 g fcm} MIN.	3
最大静止トルク at 3.0 A	MAX. HOLDING TORQUE at 3.0 A	2 244 mNm {22 900 g fcm} MIN.	3
プルアウトトルク	PULL OUT TORQUE	— mNm { — g fcm} MIN. at — Hz	4, 10
プルアウトトルク	PULL OUT TORQUE	— mNm { — g fcm} MIN. at — Hz	4, 10
プルイントルク	PULL IN TORQUE	— mNm { — g fcm} MIN. at — Hz	4, 10
プルイントルク	PULL IN TORQUE	— mNm { — g fcm} MIN. at — Hz	4, 10
最大自起動周波数	MAX. NO LOAD RESPONSE	— Hz MIN.	10
最大応答周波数	MAX. SLEW SPEED	— Hz MIN.	10
巻線抵抗	WINDING RESISTANCE	1.7 Ω ±0.17 Ω	
インダクタンス	WINDING INDUCTANCE	7 mH REF.	5
絶縁抵抗	INSULATION RESISTANCE	100 MΩ MIN.	6
絶縁耐力	DIELECTRIC STRENGTH	AC 500 V	7
温度上昇	TEMPERATURE RISE	80 °C MAX.	8
絶縁耐熱区分	CLASS OF INSULATION	B	
ラジアルプレイ	RADIAL PLAY	20 μm MAX. at 4.4 N [450 gf] [LOAD]	
エンドプレイ	END PLAY	80 μm MAX. at 4.4 N [450 gf] [LOAD]	
ローターイナーシャ	ROTOR INERTIA	360 gcm ² REF.	
ディテントトルク	DETENT TORQUE	— mNm { — g fcm} REF.	
質量	MASS	1050 g REF.	

記事

- この値は0 Hzの時の値である。
- シャフトの回転方向は、図1の結線において、図2の様に励磁された時、取付け面側より見て時計方向。
- 指定の電流で、2相が励磁された時の値。
- 全ての測定結果は弊社指定回路、及び図2の励磁方法で、小野測器製 PV-900 で測定したものである。
- 1 kHz、1 V [RMS] にて測定する。
- 巻線とケース間、及び巻線間を、DC500 V メガーにて測定する。
- 巻線とケース間に (50 or 60) Hzを60 sかけ、異常の無い事。
- 温度上昇は、A相及びB相が定格電圧で励磁された時、抵抗法により決定される。
- 全ての規格は、室温で温度上昇前の値である。
- 駆動回路は、SSHT-045 使用。電源電圧 AC 110 V、1相あたり 2.4 Aの電流にて測定する。
- 構成される部品は、RoHS適合品である。

NOTE

- AT 0 Hz
- ROTATION OF SHAFT TO BE CW FACING MOUNTING END WHEN SEQUENCED AS FIG. 2.
- AT SPECIFIED CURRENT AND 2 PHASES ON.
- ALL SPECIFICATION APPLY OUR COMPANY DRIVER CIRCUIT SWITCHING SEQUENCE AS FIG. 2, MEASURED BY PV-900.
- MEASURED AT 1 kHz 1 V [RMS].
- WITH DC 500 V INSULATION RESISTANCE TESTER APPLIED BETWEEN WINDING AND CASE.
- THERE SHALL BE NO BREAKDOWN AT (50 or 60) Hz APPLIED FOR 60 s BETWEEN WINDING AND CASE.
- DETERMINED BY MEANS OF RESISTANCE METHOD WITH "A" PHASE AND "B" PHASE ENERGIZED SIMULTANEOUSLY AT RATED VOLTAGE.
- ALL SPECIFICATIONS APPLY BEFORE TEMPERATURE RISE AT ROOM TEMPERATURE ONLY.
- UNDER DRIVER CIRCUIT SSHT-045 AND AT POWER SUPPLY VOLTAGE AC 110 V, CURRENT 2.4 A PER PHASE.
- COMPONENT PARTS ARE RoHS COMPLIANT.



				ミネベアモータ株式会社 Minebea Motor Manufacturing Corp.				単位 UNIT mm 尺度 SCALE		材質 MATERIAL		作成日 DATE JUL. /24/ 07											
				APPROVED CHECKED DESIGN DRAWN				表面粗サ SURF. ROUGH		品名 DESCRIPTION		HYBRID STEP MOTOR											
				YSD MTK KWSK OSW				寸法 L 公差 0.5 ≤ L ≤ 3 ±0.2 3 < L ≤ 6 ±0.3 6 < L ≤ 30 ±0.5 30 < L ≤ 120 ±0.8 120 < L ≤ 400 ±1.2 角度 (°) ±1.5		熱処理 HEAT TREAT		品番 PART NO. (MODEL NO.)		葉番 SHEET 1 / 2									
符号 MARK				日付 DATE				変更事由 REASON				ECN NO.		担当 ENGINEER		承認 APPROVED		表面処理 FINISH		図番 DRAWING NO.		改訂 REV.	
														23KM-K742-04W									

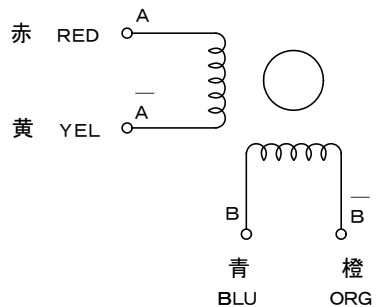


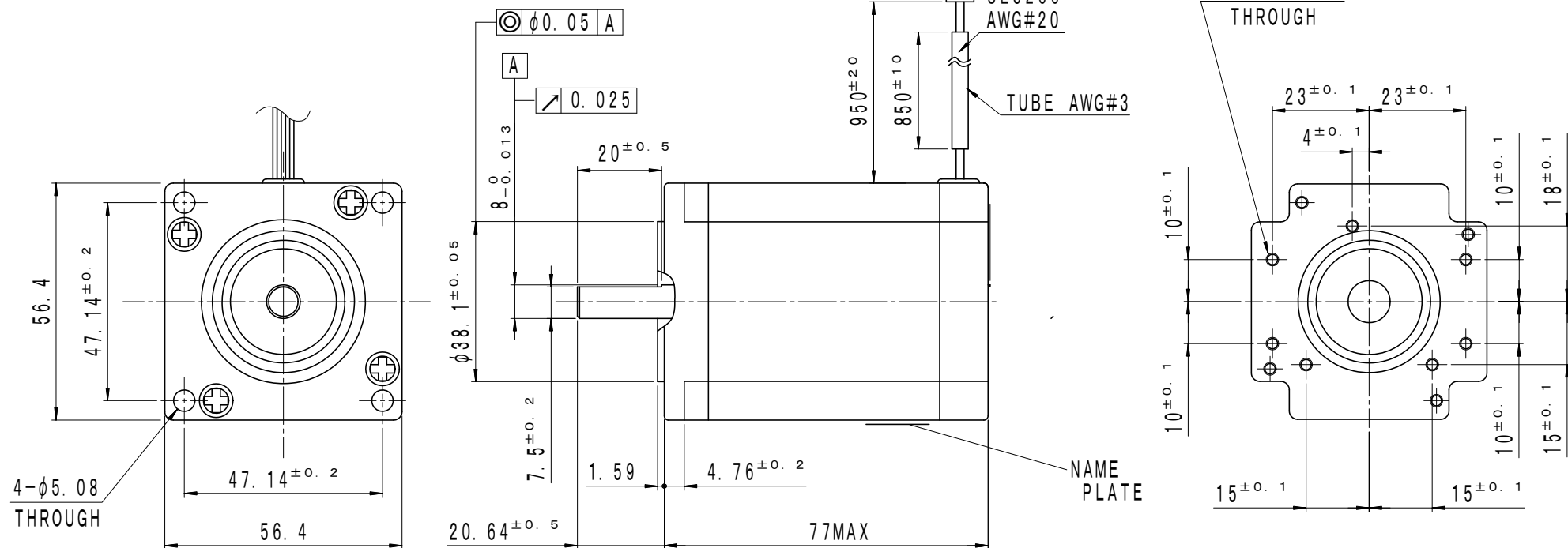
FIG. 1

STEP	L/W COLOR			
	赤 RED	青 BLU	黄 YEL	橙 ORG
1	—	0	0	0
2	—	—	0	0
3	0	—	0	0
4	0	—	—	0
5	0	0	—	0
6	0	0	—	—
7	0	0	0	—
8	—	0	0	—

PIN NO.	L/W COLOR
1	ORG
2	BLU
3	RED
4	YEL

CONN: JST
HSG: VHR-4N-BL
PIN: SVH-21T-P1.1

FIG. 2



				ミネベアモータ株式会社 Minebea Motor Manufacturing Corp.				単位 UNIT mm		材質 MATERIAL		作成日 DATE JUL. /24/'09	
				APPROVED CHECKED DESIGN DRAWN				尺度 SCALE		表面粗サ SURF. ROUGH		品名 DESCRIPTION HYBRID STEP MOTOR	
				YSD MTK KWSK OSW				一般公差		熱処理 HEAT TREAT		品番 PART NO. (MODEL NO.)	
符号 MARK				日付 DATE				寸法 L				品番 SHEET	
変更事由 REASON				ECN NO.				公差				葉番 REV.	
担当 ENGINEER				承認 APPROVED				表面処理 FINISH				改訂 REV.	
								角度 (°)				図番 DRAWING NO. 23KM-K742-04W	